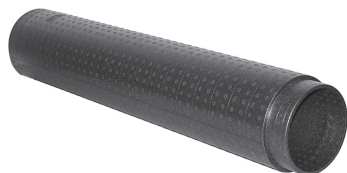


Zehnder ComfoPipe Compact

Sistema di collegamento
Specifica tecnica 080



Tubo Zehnder ComfoPipe Compact
(L = 1000 mm)



Curva 45°
Zehnder ComfoPipe Compact



Manicotto
Zehnder ComfoPipe Compact

Impiego

Zehnder ComfoPipe Compact è un sistema di tubi autoportante e leggero per aria di mandata e aria aspirata. Il sistema di collegamento dispone di attacchi robusti a innesto e a misura e presenta caratteristiche di isolamento molto elevate. Inoltre, con la sua superficie a pori chiusi e a tenuta di vapore soddisfa anche le classi di tenuta fino alla classe D.

Il sistema di tubi ComfoPipe Plus è disponibile per un isolamento conforme alla norma per aria esterna ed espulsione aria.

Vantaggi

- Tutto da un unico fornitore: tutti i componenti per l'impianto di ventilazione completo sono disponibili con il sistema di distribuzione dell'aria e la ventilazione comfort
- Soluzione compatta con tre componenti (collegamento a manicotto integrato nel tubo)
- Montaggio rapido e facile grazie alla struttura modulare e alle dimensioni compatte
- Risparmio di tempo fino al 70 % per il montaggio di un'installazione con tubo spiroidale
- Niente bordi taglienti

Testo per capitolato

Il sistema di tubi Zehnder ComfoPipe Compact nelle dimensioni 125 mm, 160 mm e 200 mm è indicato per l'impiego con aria di mandata e aria aspirata.

Il materiale dei tubi, polipropilene espanso (EPP), è un materiale estremamente leggero, a prova di diffusione del vapore e isolato. Grazie ai punti di collegamento sagomati con tenuta a tre livelli si garantisce un collegamento sicuro ed ermetico all'interno del sistema di tubi. Non è più necessario che il cliente incolli il giunto. Il sistema di tubi è composto da un elemento longitudinale con lunghezza totale di 1000 mm, un manicotto per il collegamento degli elementi tubo senza profilo di collegamento e una curva a 45°. Sugli elementi tubo sono applicate delle marcature di lunghezza che consentono di accorciarli facilmente, rendendo così il montaggio semplice e preciso.

Specifiche tecniche generali

Materiale	Polipropilene espanso (EPP)
Spessore del materiale	15 mm
Conducibilità termica (λ)	0,037 W/mK
Campo di applicazione	da -25 a +60 °C
Classe di reazione al fuoco	B2

Numeri articolo

Denominazione	N. art.
Tubo Zehnder ComfoPipe Compact 125 L = 1000 mm, D = 155/125 mm	990 328 690
Tubo Zehnder ComfoPipe Compact 160 L = 1000 mm, D = 190/160 mm	990 328 693
Tubo Zehnder ComfoPipe Compact 200 L = 1000 mm, D = 230/200 mm	990 328 696
Curva 45° Zehnder ComfoPipe Compact 125 D = 155/125 mm	990 328 691
Curva 45° Zehnder ComfoPipe Compact 160 D = 190/160 mm	990 328 694
Curva 45° Zehnder ComfoPipe Compact 200 D = 230/200 mm	990 328 697
Manicotto Zehnder ComfoPipe Compact 125 D = 155/179 mm	990 328 692
Manicotto Zehnder ComfoPipe Compact 160 D = 190/214 mm	990 328 695
Manicotto Zehnder ComfoPipe Compact 200 D = 230/254 mm	990 328 698

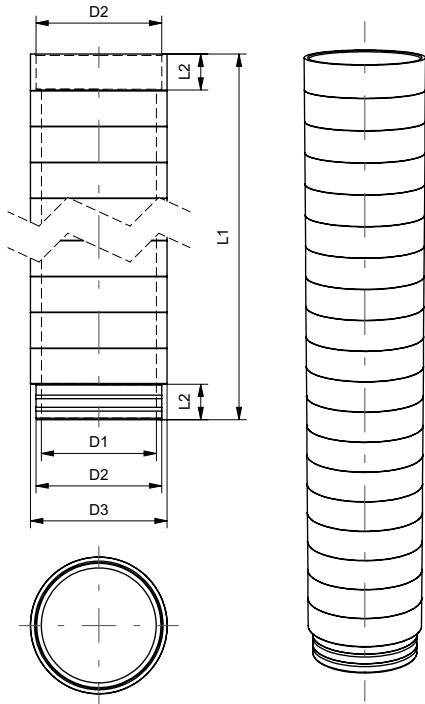
Panoramica dei componenti di collegamento per apparecchi di ventilazione comfort Zehnder

	ComfoAir 180	ComfoAir 200	ComfoAir SL 220	ComfoAir SL 330	ComfoAir 350
					
ComfoPipe Compact 125 	—	Nipplo di collegamento ¹⁾ DN 125 990 326 330	—	—	—
ComfoPipe Compact 160 	—	—	Diretto ¹⁾	Diretto ¹⁾	Nipplo di collegamento ¹⁾ DN 160 990 326 331
ComfoPipe Compact 200 	—	—	—	—	—
	ComfoAir Q350 ST	ComfoAir Q450 ST	ComfoAir Q600 ST	ComfoCool Q	ComfoFond-L Q
					
ComfoPipe Compact 125 	—	—	—	—	—
ComfoPipe Compact 160 	ComfoPipe Compact Manicotto DN 160 990 328 695	—	—	—	ComfoPipe Compact Giunto 160 / 180 990 328 664
ComfoPipe Compact 200 	—	Diretto ¹⁾	Diretto ¹⁾	Riduttore ¹⁾ DN 180/200 990 326 352	Riduttore ¹⁾ DN 180/200 990 326 341

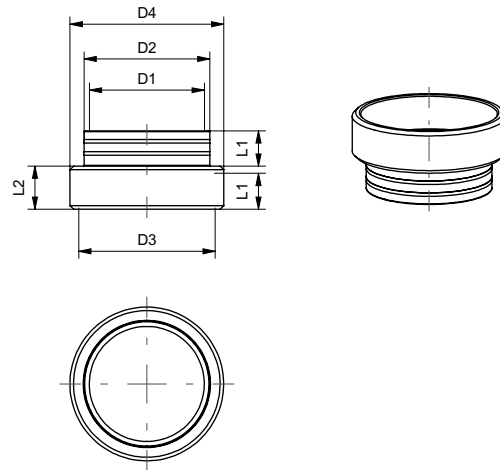
¹⁾ Zehnder ComfoPipe Compact deve essere accorciato di 5 cm

Disegno quotato

Tubo

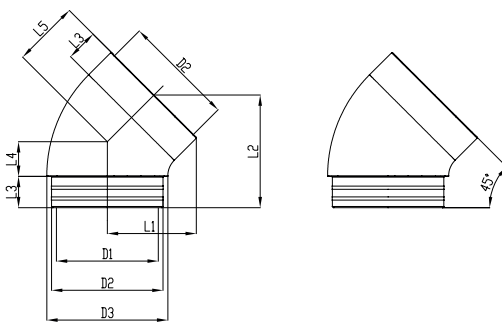


Manicotto

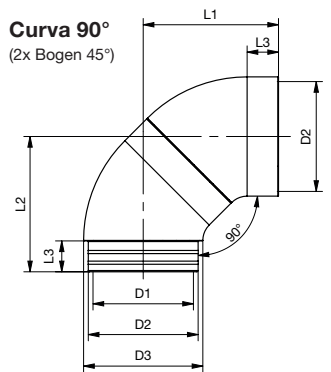


	D1	D2	D3	D4	L1	L2
ComfoPipe 125 Tubo	125 mm	140 mm	155 mm	—	1000 mm	50 mm
ComfoPipe 160 Tubo	160 mm	175 mm	190 mm	—	1000 mm	50 mm
ComfoPipe 200 Tubo	200 mm	215 mm	230 mm	—	1000 mm	50 mm
ComfoPipe 125 Manicotto	125 mm	140 mm	155 mm	179 mm	50 mm	60 mm
ComfoPipe 160 Manicotto	160 mm	175 mm	190 mm	214 mm	50 mm	60 mm
ComfoPipe 200 Manicotto	200 mm	215 mm	230 mm	254 mm	50 mm	60 mm

Curva 45°



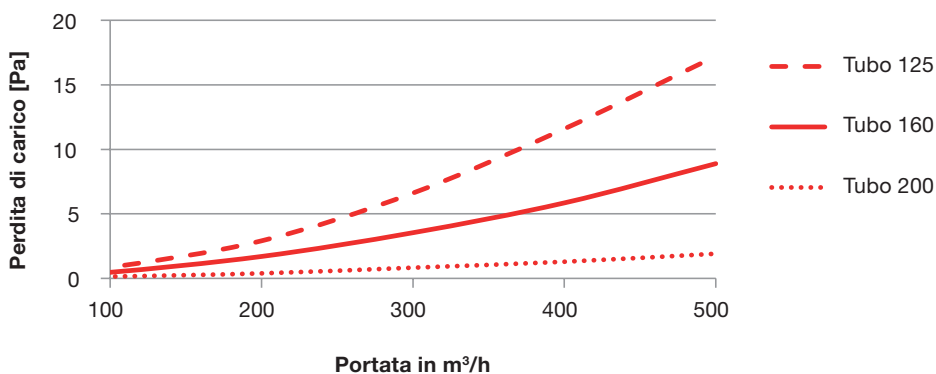
Curva 90°
(2x Bogen 45°)



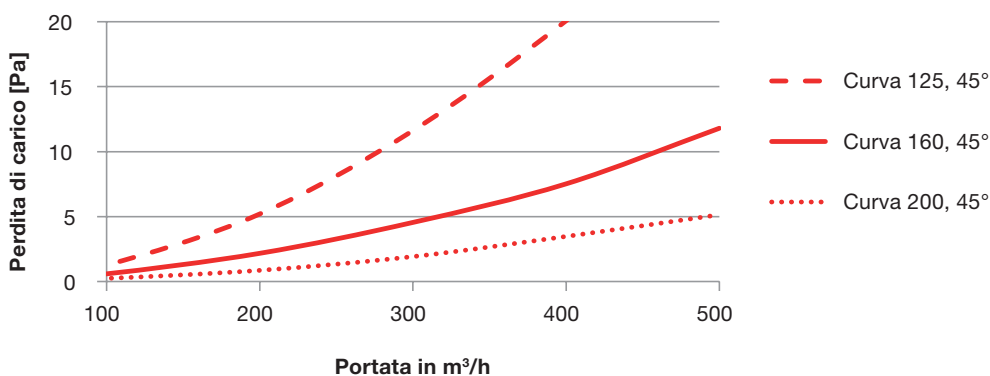
	D1	D2	D3	L1	L2	L3	L4	L5
ComfoPipe 125 Curva 45°	125 mm	140 mm	155 mm	118 mm	207 mm	50 mm	40 mm	98 mm
ComfoPipe 160 Curva 45°	160 mm	175 mm	190 mm	140 mm	244 mm	50 mm	55 mm	104 mm
ComfoPipe 200 Curva 45°	200 mm	215 mm	230 mm	166 mm	205 mm	50 mm	71 mm	120 mm
ComfoPipe 125 Curva 90°	125 mm	140 mm	155 mm	118 mm	207 mm	50 mm	—	—
ComfoPipe 160 Curva 90°	160 mm	175 mm	190 mm	140 mm	244 mm	50 mm	—	—
ComfoPipe 200 Curva 90°	200 mm	215 mm	230 mm	166 mm	205 mm	50 mm	—	—

Perdite di carico

Tubi



Curve 45°



Curve 90° (2x 45°)

