

■ GEBERIT

Una scelta che conta.

Nuovi sistemi di risciacquo Geberit

Novità

KNOW
HOW
INSTALLED



Nuovi sistemi di risciacquo Geberit Sigma8.

Affidabilità su cui potete contare.

La regina dell'installazione si rinnova per stare al passo con i tempi: ancora più affidabile, ancora più ecologica, sempre un punto di riferimento!

Un classico rinnovato.

La cassetta di risciacquo da incasso Geberit, è un classico dell'installazione sanitaria, con milioni di pezzi venduti in tutto il mondo da oltre 50 anni. Lungo questi anni la cassetta ha saputo rinnovarsi e anticipare le tendenze del mercato. Dal modello 110.700 degli anni '90 siamo passati alla generazione Unica, con il primo modello nel 2004. Geberit Unica è stata una piccola rivoluzione: cassetta isolata contro la condensa, di soli 8 cm di spessore, placche più piccole e design rinnovato.

Nel 2010 è arrivata Unica+, migliorata con ulteriori innovazioni come il montaggio e la manutenzione senza uso di attrezzi e le nuove placche di comando dal design accattivante.

2016 - Introduzione della nuova linea di cassette Sigma adatte al risciacquo con 4.5 litri.

Il risparmio idrico fa un nuovo passo avanti.

Sempre al top

La parola d'ordine del nuovo modello di cassetta Geberit Sigma8 è perfezione! Infatti il funzionamento è affidabile e garantito negli anni, i pezzi di ricambio, come sempre nel mondo Geberit, sono disponibili per 25 anni. La nuova cassetta è ancora più stretta ma l'accessibilità è assolutamente garantita. Anche Geberit Sigma8 s'installa senza l'impiego di attrezzi, i collegamenti sono semplici e intuitivi. La nuova protezione cantiere a cornice consente l'installazione di tutte le nuove placche, comprese le placche filo parete, senza nessuna predisposizione necessaria, semplificando il lavoro e accorciando notevolmente i tempi.



Novità



Protezione cantiere innovativa.

La nuova protezione cantiere a cornice, disponibile su tutte le cassette ed i moduli Geberit Sigma8 e Sigma12 rende l'installazione più semplice e permette il montaggio delle placche a filo parete (Geberit Sigma60) senza alcuna predisposizione.

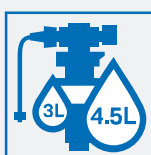
Tanti vantaggi senza compromessi.



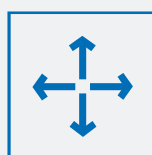
Nuovo corpo cassetta super compatto per un'installazione semplice anche in condizioni di cantiere complicate.



Installazione senza necessità di attrezzi.



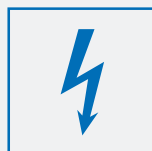
Efficienti dal punto di vista del risparmio idrico, regolazione della campana a 7.5 / 6 / 4.5 litri con tasto grande, 4 / 3 litri con tasto piccolo.



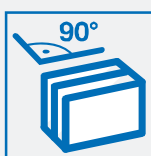
Massima versatilità per design, funzioni e opzioni di montaggio.



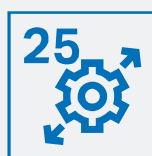
Tutti i moduli WC sono dotati di materassino disaccoppiante concepito per un'acustica ottimizzata e per ridurre al massimo i disturbi sonori.



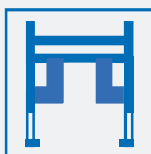
Moduli d'installazione predisposti per l'allacciamento idrico ed elettrico in caso d'installazione con Geberit AquaClean.



La nuova protezione cantiere a cornice su tutti i nuovi moduli Geberit Sigma8 e Sigma12 permette il montaggio delle placche a filo parete senza alcuna predisposizione.



Pezzi di ricambio garantiti per 25 anni.



Stabilità ottimizzata per i moduli Duofix per l'installazione in pareti di cartongesso dallo spessore minimo.



Più di 50 anni d'esperienza nei sistemi di risciacquo da incasso.



Tenuta statica fino a 400 kg.



Geberit è leader europeo nella tecnologia idrosanitaria.

La famiglia italiana per eccellenza.

Predisposta per il risparmio idrico.

Sostenibilità al primo posto. Il risciacquo "grande" di Geberit Sigma8 è regolabile a 7.5, 6 o addirittura 4.5 litri d'acqua. Questo significa che, in abbinamento con le ceramiche adatte, otteniamo un risparmio idrico molto importante. In una società sempre più attenta al tema della sostenibilità Geberit Sigma8 è la risposta ideale: affidabile ed ecologica!

Assortimento per tutte le esigenze
Geberit Sigma8 è disponibile in diverse versioni in modo da soddisfare ogni esigenza costruttiva. Nella versione nuda la cassetta è adatta per i vasi a pavimento, mentre nella versione Combifix Italia presenta un telaio con staffe per l'installazione dei vasi sospesi. Per le realizzazioni in cartongesso è da utilizzare il sistema Duofix, specifico per questo genere di applicazioni, nel quale la cassetta è all'interno di un modulo con telaio autoportante.

Compatibilità totale
I moduli Sigma8 sono compatibili con tutte le placche di comando Geberit della linea Sigma, ciò vi permetterà di presentare ai vostri clienti una perfetta combinazione tra eleganza del design ed efficienza tecnica.

↓ Cassetta da incasso Geberit Sigma8



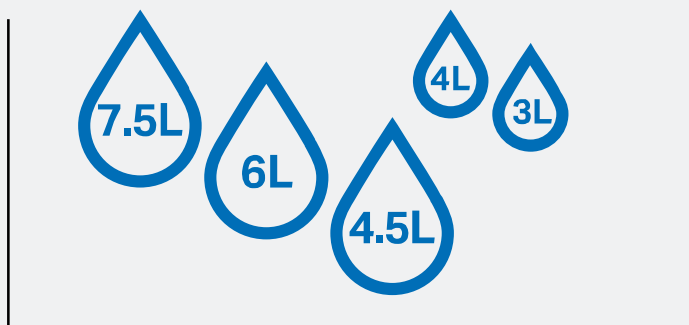
↓ Geberit Combifix Italia Sigma8



- **Compatibili con tutte le placche della linea Sigma. Da oggi anche per le placche filo parete Sigma60 la scelta può avvenire anche a lavoro finito, senza nessuna predisposizione**
- **Dimensioni ridotte della cassetta (profondità 8 cm), totale accessibilità e stabilità garantita**
- **Nati per il risparmio idrico, risciacquo possibile già con un minimo di 3 litri con il tasto piccolo e 4.5 litri con il tasto grande**

↓ Possibilità di risciacquo con tasto grande

↓ Possibilità di risciacquo con tasto piccolo



↓ Geberit Duofix Italia Sigma8



Abbinamento perfetto! Sistemi di risciacquo Geberit Sigma abbinati a vasi Pozzi-Ginori.

Le cassette Sigma della serie 8 o 12 cm e i relativi moduli d'installazione hanno capacità di risciacquo a partire da 3 / 4.5 litri. Sono perfettamente compatibili con i vasi Pozzi-Ginori di nuova generazione che sono adatti al risciacquo a partire da 4 / 4.5 litri nell'ottica del risparmio idrico. Ne sono un esempio i vasi delle collezioni Fast, Metrica e Tower disponibili anche con la tecnologia Rimfree®, dove l'assenza della brida tradizionale consente facilità e rapidità di pulizia della superficie interna del vaso, garantendo un altissimo livello di igiene e rispetto per l'ambiente.

Tutti i vasi sono disponibili nella versione con il sedile con chiusura ammortizzata.



↑ **Serie Fast, disponibile sia in versione con ceramica sospesa che a pavimento per installazione a filo parete.**



↑ **Serie Metrica, disponibile sia in versione con ceramica sospesa che a pavimento per installazione a filo parete.**



↑ **Serie Citterio, disponibile sia in versione con ceramica sospesa che a pavimento, per installazione a filo parete.**

→ www.pozzi-ginori.it/prodotti

Moduli Geberit Duofix Sigma8 e Sigma12.

Soluzioni convenienti per tutte le situazioni costruttive.

Sia che si debba soddisfare una richiesta speciale di un cliente o trovare una soluzione per una situazione costruttiva particolare, la vasta gamma di elementi d'installazione Geberit Duofix Sigma8 e Sigma12 sono perfettamente in grado di rispondere adeguatamente ad ogni tipo di esigenza.

Un grande aiuto ai professionisti

Con Geberit Duofix sia i professionisti idrosanitari che i progettisti possono disporre di una gamma completa di elementi di installazione autoportanti, utilizzabili in tutti gli impianti sanitari e con la massima versatilità e semplicità d'installazione.

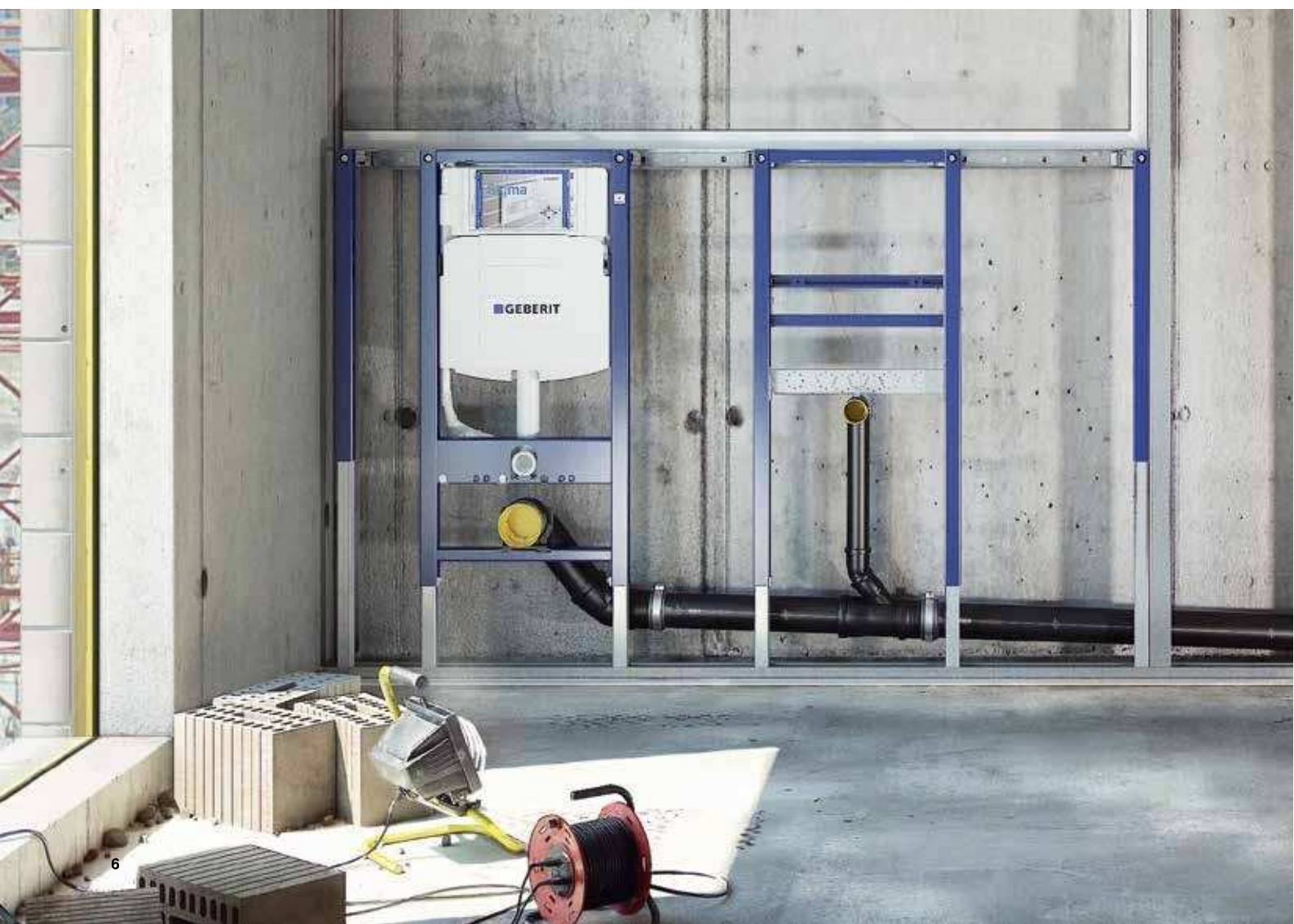
Meno problemi e più soddisfazioni

Niente più problemi per far eseguire complesse scanalature e finite anche le complicazioni nella progettazione di scarichi e adduzione idrica. La soluzione perfetta sia nelle ristrutturazioni che nelle nuove costruzioni.

L'installatore non ha più bisogno di far intervenire altri artigiani nella preparazione del cantiere, ma può realizzare in completa autonomia e con facilità l'intero bagno, in meno tempo, con più soddisfazioni e maggior guadagno.

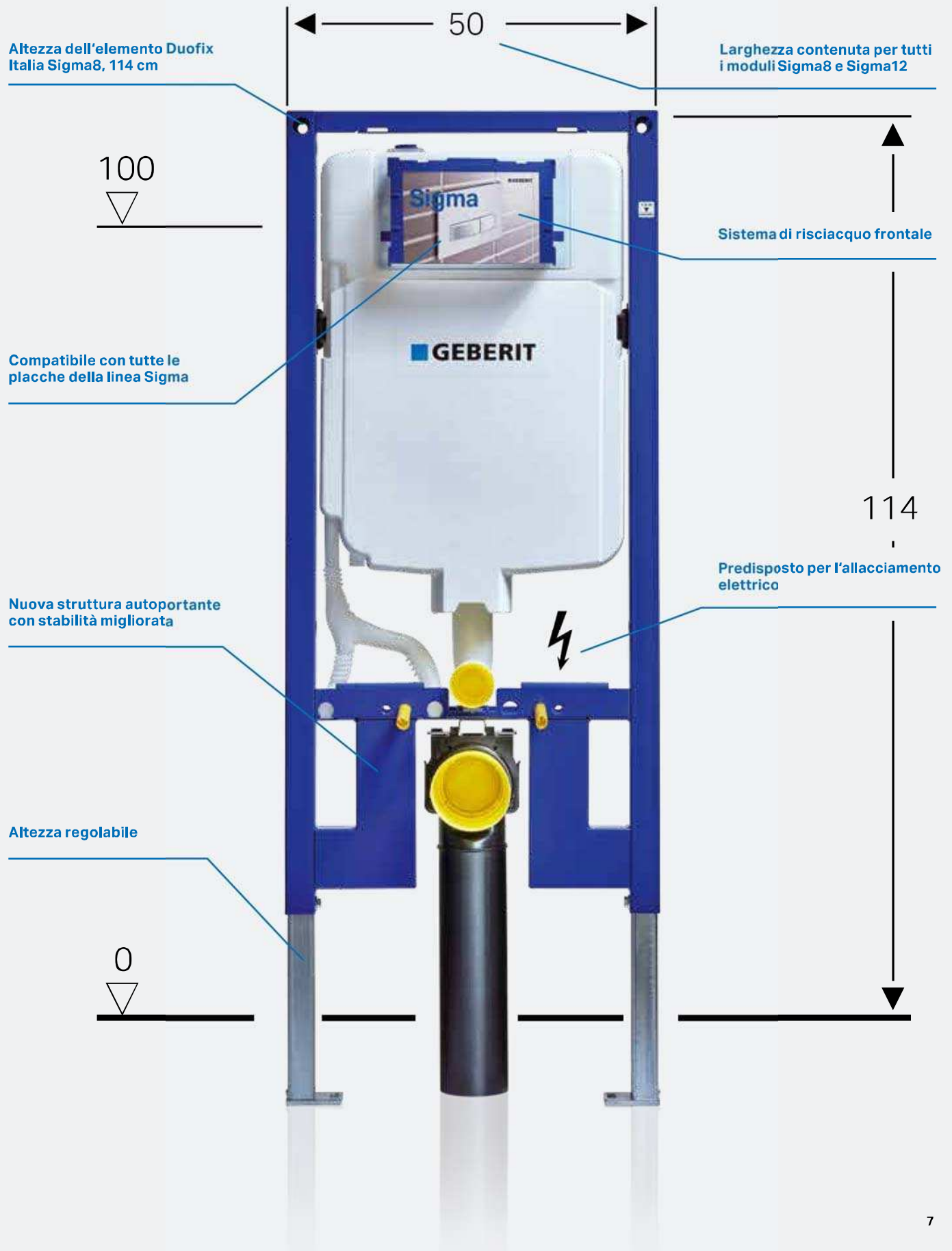
Vantaggi anche per i vostri clienti

Inoltre potrete offrire ai vostri clienti un cantiere pulito, con possibilità di cambiamenti futuri e ristrutturazioni facilitate, senza dimenticare l'abbattimento acustico del rumore di risciacquo. Verrà sicuramente messa in evidenza la vostra professionalità orientata alle soluzioni innovative.



Il nuovo protagonista.

Velocità di montaggio e stabilità garantita.



Placche di comando Geberit: una scelta che conta.

La placca di comando è l'unica parte di una cassetta da incasso che l'utilizzatore finale vede, diventa quindi un elemento che contribuisce a definire il design di un bagno ed un elemento fondamentale di soddisfazione per i vostri clienti. Geberit offre una grande scelta di forme, colori, materiali e modelli in grado di soddisfare qualsiasi richiesta della clientela.

Placca di comando come vostro biglietto da visita

Nel caso delle placche di comando Geberit ciò significa offrire a livello qualitativo i più alti standard possibili oltre ad un design elegante e senza tempo. Geberit offre una gamma unica e vasta di possibilità per abbinare design e funzionalità: che si tratti di doppio risciacquo o di risciacquo "STOP", di funzionamento manuale o senza contatto (No-Touch), o di installazioni a filo parete.

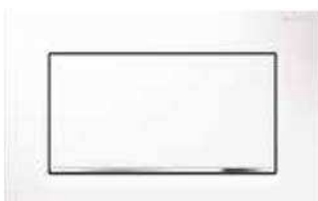
Clients contenti significa clienti riconoscenti

Un nuovo bagno dovrebbe soddisfare il suo proprietario per molto tempo. È quindi nell'interesse del professionista all'avanguardia consigliare i propri clienti nella scelta di una soluzione di design in armonia con l'arredamento del bagno. Clienti soddisfatti sono il miglior veicolo pubblicitario per l'installatore o il progettista professionista.



Rettangolare

Placche di comando Geberit Sigma30, Sigma50, Sigma60, Sigma70 e comando a distanza Geberit Tipo70



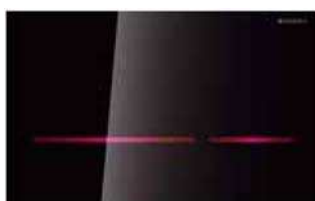
Rotonda

Placche di comando Geberit Sigma01, Sigma10, Sigma20, e i comandi pneumatici Geberit Tipo01 e Tipo10



No-Touch

Placche di comando Geberit Sigma80 e Sigma10 "No-Touch"

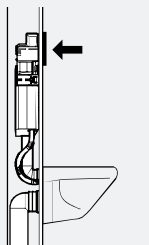


Personalizzata

Placche di comando Geberit Sigma50 e Sigma70



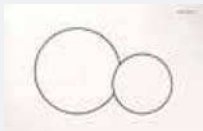
Sistemi di risciacquo Geberit Sigma



- Per cassette di risciacquo da incasso Geberit Sigma (Sigma8 o Sigma12), altezza minima di installazione di 110 cm.
- Spessore della parete di 12 cm o 8 cm.
- Placca di comando frontale.
- Disponibilità di pezzi di ricambio garantita per 25 anni.

Geberit Sigma01

- Doppio tasto
- Dimensioni: 246 mm x 164 mm



Geberit Sigma10

- tasto "STOP"
- Dimensioni: 246 mm x 164 mm



Geberit Sigma20

- Doppio tasto
- Dimensioni: 246 mm x 164 mm



Novità
2016

Geberit Sigma30

- Doppio tasto
- Dimensioni: 246 mm x 164 mm



Novità
2016

Geberit Sigma30

- Tasto "STOP"
- Dimensioni: 246 mm x 164 mm



Novità
2016

Geberit Sigma50

- Doppio tasto
- Dimensioni: 246 mm x 164 mm



Geberit Sigma50, personalizzabile

- Doppio tasto
- Dimensioni: 246 mm x 164 mm



Geberit Sigma60

- Doppio tasto
- A filo parete
- Dimensioni: 221 mm x 139 mm



Novità
2016

Geberit Sigma70

- Doppio tasto
- Dimensioni: 240 mm x 158 mm



Geberit Sigma80 "No-Touch"

- Tecnologia LED
- Doppio tasto
- Dimensioni: 247 mm x 164 mm



Geberit Sigma10 "No-Touch"

- Dispositivo elettronico di risciacquo
- Funzionamento manuale o No-Touch
- Dimensioni: 246 mm x 164 mm



Comandi a distanza

Geberit Tipo70

- Doppio tasto
- Dimensioni: 112 mm x 50 mm



Geberit Tipo01

- Doppio tasto
- Monotasto

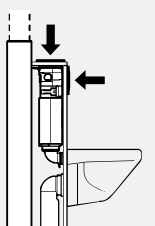


Geberit Tipo10

- Doppio tasto



Sistemi di risciacquo Geberit Omega



- Per cassette di risciacquo da incasso Geberit Omega, altezza minima di installazione di appena 82 cm.
- Spessore della parete in muratura di almeno 12 cm con comando di risciacquo frontale.
- Placca di comando frontale o dall'alto.
- Disponibilità di pezzi di ricambio garantita per 25 anni.

Geberit Omega20

- Doppio tasto
- Dimensioni: 212 mm x 142 mm



Geberit Omega30

- Doppio tasto
- Dimensioni: 212 mm x 142 mm



Geberit Omega60

- Doppio tasto
- Dimensioni: 184 mm x 114 mm



Comandi a distanza

Geberit Tipo70

- Doppio tasto
- Dimensioni: 112 mm x 50 mm



Geberit Tipo01

- Doppio tasto
- Monotasto



Geberit Tipo10

- Doppio tasto



Le placche di comando della gamma Geberit Omega rappresentano un nuovo standard in materia di dimensioni.

Nonostante le dimensioni ridotte (184 mm x 114 mm), anche la placca di comando a filo parete Geberit Omega60 permette al professionista idrosanitario di avere l'accesso necessario per la manutenzione.

La gamma completa dei moduli d'installazione Geberit

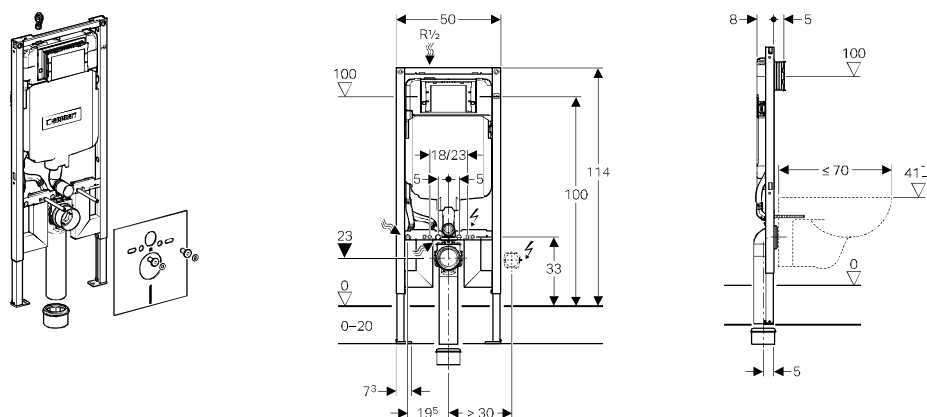
Dati tecnici dei sistemi di risciacquo Geberit Sigma e Omega.

Sistemi di risciacquo Geberit Sigma

↓ Per vasi sospesi, pareti in cartongesso

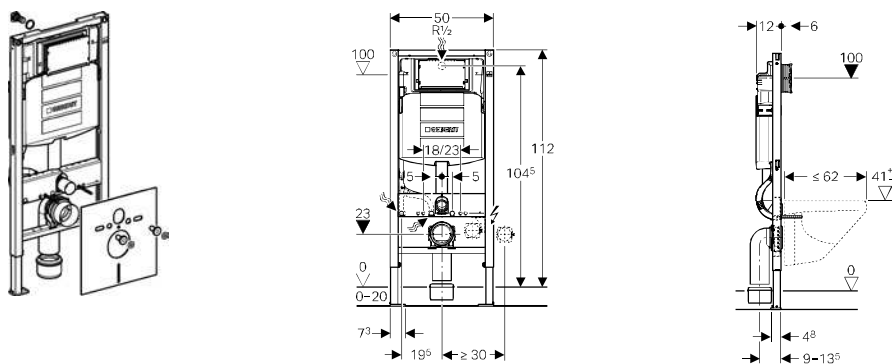
Duofix Italia Sigma8, 8 cm di spessore, per WC sospesi

Art. 111.795.00.1



Duofix Sigma12, 12 cm di spessore, per WC sospesi

Art. 111.907.00.5

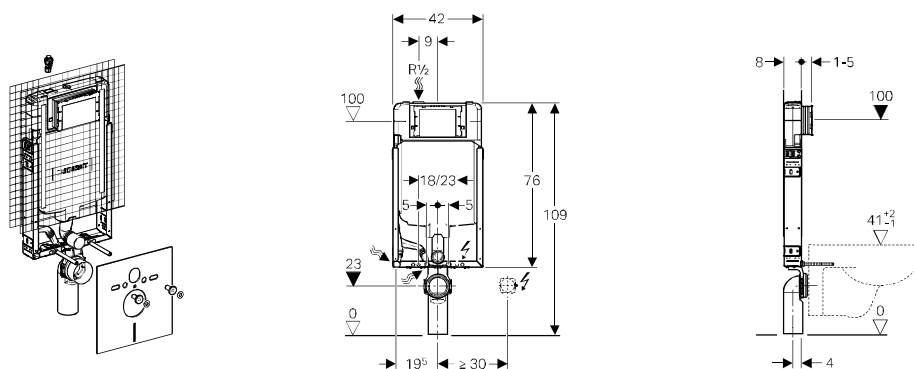


→ Disponibile anche con predisposizione al sistema di aspirazione art. 111.908.00.5, e in versione per vaso disabili art. 111.909.00.5

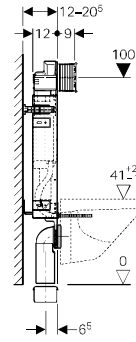
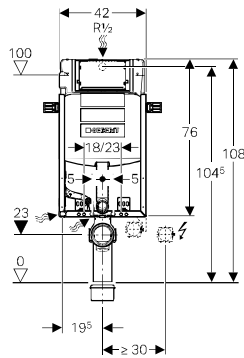
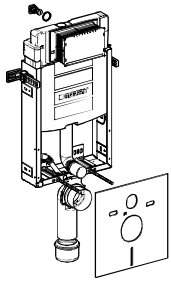
↓ Per vasi sospesi, pareti in muratura

Combifix Italia Sigma8, 8 cm di spessore, per WC sospesi

Art. 110.790.00.1

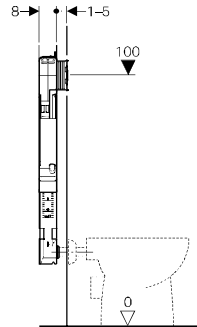
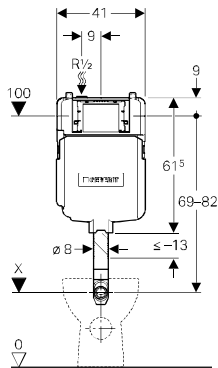
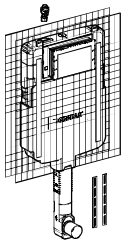


→ Disponibile anche con predisposizione al sistema di aspirazione art. 110.791.00.1



→ Disponibile anche con predisposizione al sistema di aspirazione art. 110.308.00.5

↓ Per vasi a pavimento



Sistemi di risciacquo Geberit Omega

↓ Per installazioni speciali sotto finestra o mansarde

